


MINIBAL - GELENKE

für jedes Instrument das richtige Gelenk

| | | |
|---------------------------|--|---|
| GK 5-2 | werden von Trompete bis Bariton verwendet, Bohrung für Schraube Ø 2 | <i>used for trumpets through to baritone, drilling for screws Ø 2mm</i> |
| GK 6-2,5 | werden von Trompete bis Tuba verwendet, für Instrumente von VMI und B&S Bohrung für Schraube Ø 2,5 mm | <i>used for trumpets through to tuba, for instruments by VMI and B&S drilling for screw Ø 2,5 mm</i> |
| GK 6-3 | werden von Trompete bis Tuba verwendet, für Instrumente von Cerveny und Amati Lignatone Bohrung für Schraube Ø 3mm | <i>used for trumpet through to tuba, for instruments by Cerveny and Amati Lignatone drilling for screw Ø 3 mm</i> |
| GK 7 | werden bei Tuba verwendet, Bohrung für Schraube Ø 3 mm | <i>used for tuba drilling for screw Ø 3 mm</i> |
| WG 5+6 LK 5+6 | GK5 + 6 + 7 A mit Außengewinde für Ton-Ausgleich Mechanik | <i>for mechanism of sound balance</i> |
| G 4-0 G 4-1,6 G 5-2 | werden von Trompete bis Tuba verwendet, als Ersatz für Stahlschrauben am Flügel zum Einlöten in die Schubstange | <i>used for trumpets through to tuba, in exchange for conical-steel-screws</i> |

 **Gelenkköpfe m. rostfreier Gelenkkugel,**
Gehäuse aus Neusilber, vernickelt oder Lagerbronze
gesetzl. gesch. M9400385.8

 **- joints with stainless ball**
Nickel-silver housing
legally protected M 9400385.8

| Maße mm Dimensions | dK | d | A | B | Ge- winde | C | D | L1 | L2 | L3 | L3A | Gewicht g. | Neu- silber | Bronze |
|-----------------------|----|------|-----|-----|--------------|-----|----|----|------|----|-----|---------------|----------------|--------|
| GK 4-1,6 | 4 | 1,6 | 3,5 | 2,5 | M3 | 4,1 | 6 | 16 | 13 | 5 | 8 | 1,0 | | - |
| GK 5-2 | 5 | 2 | 4,4 | 3,4 | M3 | 4,1 | 7 | 16 | 12,5 | 5 | 8 | 1,3 | | - |
| GK 6-2 | 6 | 2 | 5 | 3,9 | M3 | 4,1 | 8 | 17 | 13 | 5 | 8 | 1,8 | | - |
| GK 6-2,5 | 6 | 2,5 | 5 | 3,9 | M3 | 4,1 | 8 | 17 | 13 | 5 | 8 | 1,7 | | - |
| GK 6-3 | 6 | 3 | 5 | 3,9 | M3 | 4,1 | 8 | 17 | 13 | 5 | 8 | 1,6 | | - |
| GK 7-3 | 7 | 3 | 6 | 5 | M3 | 5,5 | 10 | 21 | 16 | 8 | - | 4,4 | | - |
| GK 7 | 7 | 3 | 6 | 5 | M3 | 5,5 | 10 | 26 | 21 | 10 | 15 | 5,5 | | - |
| WG 5 | 5 | - | 14 | 6,5 | Ø3 | 4,5 | 8 | 17 | 13 | - | - | 4,0 | | - |
| WG 5-3,5 | 5 | - | 14 | 6,5 | Ø3,5 | 4,5 | 8 | 17 | 13 | - | - | 4,0 | | - |
| WG 5-M3 | 5 | - | 14 | 6,5 | M3 | 4,5 | 8 | 17 | 13 | 5 | - | 4,0 | | - |
| WG 6 | 6 | M4x7 | 21 | 7,5 | M4 | 6 | 10 | 22 | 17 | 7 | - | 6,8 | | - |
| G 4-0 | 4 | - | - | 2,5 | - | - | 5 | - | - | - | - | 0,4 | 20St | |
| G 4-1,6 | 4 | 1,6 | 3,5 | 2,5 | - | - | 5 | - | - | - | - | 0,3 | - | |
| G 5-2 | 5 | 2 | 4,4 | 3,0 | - | - | 6 | - | - | - | - | 0,6 | - | |
| GK 5-2 A | 5 | 2 | 4,4 | 3,5 | M3 | 4,1 | 7 | 16 | 12,5 | - | 8 | 1,2 | | - |
| GK 6-3 A | 6 | 3 | 5 | 3,9 | M3 | 4,1 | 8 | 17 | 13 | - | 8 | 1,5 | | - |
| GK 7 A | 7 | 3 | 6 | 5 | M3 | 5,5 | 10 | 26 | 21 | - | 14 | 3,3 | | - |

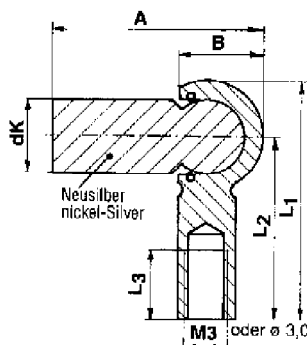
 **Lagerkopf mit rostfreiem Kugellager**

 **- Bearinghead with stainless-steel ball bearing**

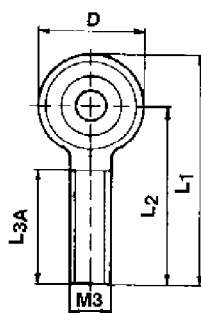
| | | | | | | | | | | | | | | |
|--------|---|---|-----|-----|----|-----|---|----|------|---|---|-----|--|---|
| LK 5-2 | 5 | 2 | 4,4 | 3,5 | M3 | 4,1 | 7 | 16 | 12,5 | 5 | - | 1,3 | | - |
| LK 6-2 | 6 | 2 | 3 | 3,5 | M3 | 4,1 | 8 | 17 | 13 | 5 | - | 1,4 | | - |

Maß-Toleranzen: dk+d +/-0,03, L3 +/-1,0, restliche Maße +/-0,2,
Konstruktions- und Maßänderungen vorbehalten.
Gelenkköpfe aus Neusilber sind auch mit Außengewinde lieferbar

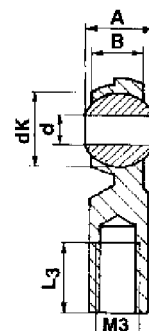
Measure-tolerances: d ± 0,03, L3 ± 1,0, other Measures ± 0,2
Technical alterations are subject to be changed without notice
Nickel-silver joint heads available with exterior threads



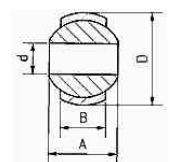
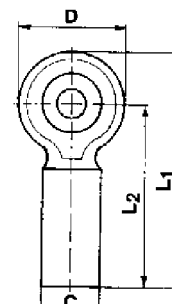
Winkelgelenk WG5 angle-joint



GK A



Gelenkköpfe GK A



Gelenk G4-1,6

Mengenrabatte: 20 Stück 5% ; 50 Stück 10% ; 100 Stück 15%

Martin Seibold

Instrumentenbau

Baiernrain 1 - D-83623 Dietramszell
Tel. 0049 80 27/90 44 26 - Fax 0049 80 27/90 44 27

Internet: www.minibal.de
E-Mail: minibal@t-online.de