

MINIBAL - GELENKE

für jedes Instrument das richtige Gelenk

G 4-0	werden von Trompete bis Tuba verwendet,	<i>Used for trumpets through to tuba,</i>
G 4-1,6	als Ersatz für Stahlschrauben am Flügel	<i>in exchange for conical-steel-screws</i>
G 5-2	zum Einlöten in die Schubstange	
GK 5-2	werden von Trompete bis Bariton verwendet,	<i>Used for trumpets through to baritone, drilling</i>
GK 6-2	Bohrung für Schraube Ø 2	<i>for screws Ø 2mm</i>
	(L2 = t Unibal SF2, Maße C+D sind kleiner)	<i>(L2 = Unibal SF2, measure C+D is smaller)</i>
GK 6-2,5	werden von Trompete bis Tuba verwendet,	<i>Used for trumpets through to tuba,</i>
	speziell bei Instrumenten von VMI und B&S	<i>especially at instruments by VMI and B&S</i>
	Bohrung für Schraube Ø 2,5 mm	<i>drilling for screw Ø 2,5 mm</i>
GK 6-3	werden von Trompete bis Tuba verwendet, speziell bei	<i>Used for trumpet through to tuba, especially at</i>
	Instrumenten von Cerveny und Miraphone	<i>instruments by Cerveny and Miraphone</i>
	Bohrung für Schraube Ø 3mm	<i>Drilling for screw Ø 3 mm</i>
GK 7	werden bei Tuba verwendet,	<i>Used for tuba</i>
	Bohrung für Schraube Ø 3 mm	<i>Drilling for screw Ø 3 mm</i>
LK 5+6	für Ton-Ausgleich Mechanik	<i>For mechanism of sound balance.</i>
	Die Gelenkkugel kann von Hand	<i>The joint ball may be pulled out of housing</i>
WG 5+6	aus dem Gehäuse gezogen werden	<i>manually</i>

MINIBAL - Gelenkköpfe m. rostfreier Gelenkkugel,

Gehäuse aus Neusilber, vernickelt oder Lagerbronze
gesetzl. gesch. M9400385.8

MINIBAL - Joints with stainless ball

Nickel-silver housing
legally protected M 9400385.8

Maße Dimensions	dk	d	A	B	Ge- winde	C	D	L1	L2	L3	L3A	Preise in EUR	
												Gewicht g.	Neu- silber Bronze
GK 4-1,6	4	1,6	3,2	2,5	M3	4,1	6	16	13	5	8	1,0	
GK 5-2	5	2	4,4	3,5	M3	4,1	7	16	12,5	5	8	1,3	
GK 6-2	6	2	5	3,9	M3	4,1	8	17	13	5	8	1,8	
GK 6-2,5	6	2,5	5	3,9	M3	4,1	8	17	13	5	8	1,7	
GK 6-3	6	3	5	3,9	M3	4,1	8	17	13	5	8	1,6	
GK 7-3	7	3	6	5	M3	5,5	10	21	16	8	-	4,4	
GK 7	7	3	6	5	M3	5,5	10	26	21	10	15	5,5	
WG 5	5	-	14	6,5	Ø3	4,5	8	17	13	-	-	4,0	
WG 5-3,5	5	-	14	6,5	Ø3,5	4,5	8	17	13	-	-	4,0	
WG 5-M3	5	-	14	6,5	M3	4,5	8	17	13	5	-	4,0	
WG 6	6	M4x7	21	7,5	M4	6	10	22	17	7	-	6,8	
G 4-0	4	-	3,2	2,5	-	-	5	-	-	-	-	0,4	
G 4-1,6	4	1,6	3,2	2,5	-	-	5	-	-	-	-	0,3	
G 5-2	5	2	4,4	3,0	-	-	6	-	-	-	-	0,6	

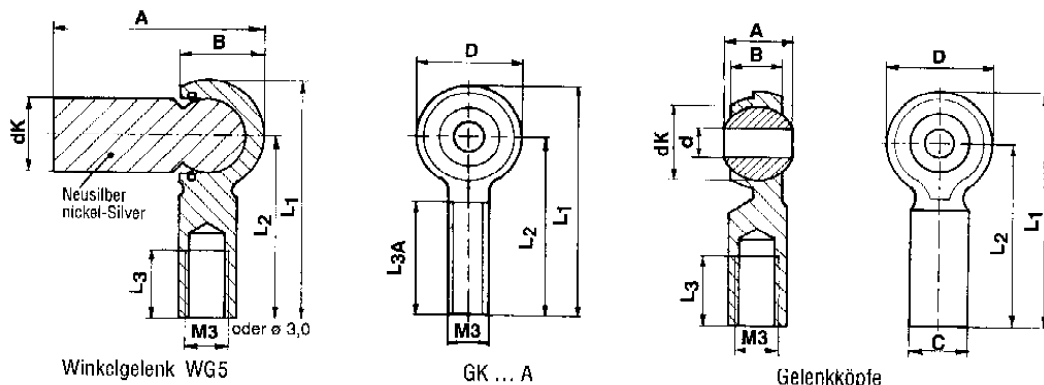
MINIBAL - Lagerkopf mit rostfreiem Kugellager

MINIBAL - Bearinghead with stainless-steel ball bearing

LK 5-2	5	2	4,4	3,5	M3	4,1	7	16	12,5	5	-	1,3
LK 6-2	6	2	3	3,5	M3	4,1	8	17	13	5	-	1,4

Maß-Toleranzen: dk+d +/-0,03, L3 +/-1,0, restliche Maße +/-0,2,
Konstruktions- und Maßänderungen vorbehalten.
Gelenkköpfe aus Neusilber sind auch mit Außengewinde lieferbar

Measure-tolerances: d ± 0,03, L3 ± 1,0, other Measures ± 0,2
Technical alterations are subject to be changed without notice
Nickel-silver joint heads available with exterior threads



Mengenrabatte: 20 Stück 5% ; 50 Stück 10% ; 100 Stück 15%

Martin Seibold

Instrumentenbau

Alte Schule — D-83623 Baiernrain 1 — Internet: www.minibal.de
Tel. 0 80 27/90 44 26 / Fax 0 80 27/90 44 27 — E-Mail: minibal@t-online.de